



4方フレーム仕様の大型タイプ

スリムなフレームで最大ドアH3500mmを実現

ハイグランドドア



- 近代的な建物にフィットするよう外観上のアクセントとしてスリムな角だし縦フレームを設け、シャープ感を向上しました。

- 強化ガラスドアの安全性を向上させました。

通常の板ガラスの3~5倍の衝撃強度を持ち、割れにくく、割れても破片が飛び散らない安全ガラス(強化ガラス)を採用しています。

さらに強化ガラスドアの弱点であるコバをフレームでカバーし、安全性を向上させました。

- 扉厚50mmを採用し、一般の框ドアとの互換性に優れ、取換え工事も容易にできます。

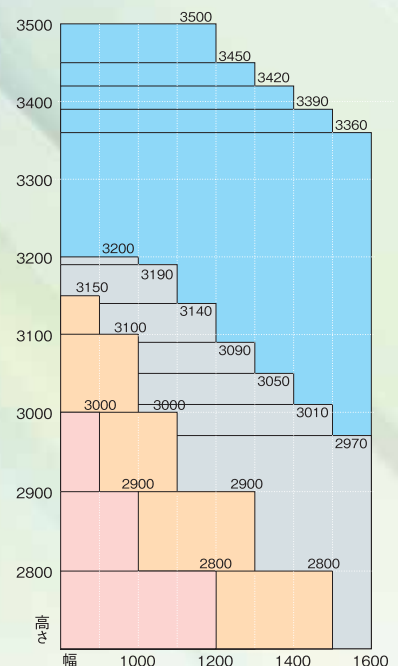
- 四方フレームにオリジナルシールを施し、隙間風・埃・騒音を防ぎます。

製作可能範囲

単位:mm

・耐風圧性能
S-2等級(1200pa)程度
*設計条件に依り使用可能範囲は異なります。

- 厚さ15mm
- 厚さ12mm
- 厚さ10mm
- 厚さ8mm



フレームバリエーション

ハイグランドドア

ヘアライン(SUS304) 鏡面(SUS304) バイブレーション(SUS304)



ドアの寸法 幅DW×高DH(mm)

●扉厚 50mm ●タテフレーム 見付20mm

製作可能範囲		DW × DH (mm)
ガラス厚 8mm	:	500~1200 × 1700~3000
ガラス厚 10mm	:	500~1500 × 1700~3150
ガラス厚 12mm	:	700~1600 × 1700~3200
ガラス厚 15mm	:	700~1600 × 1700~3500

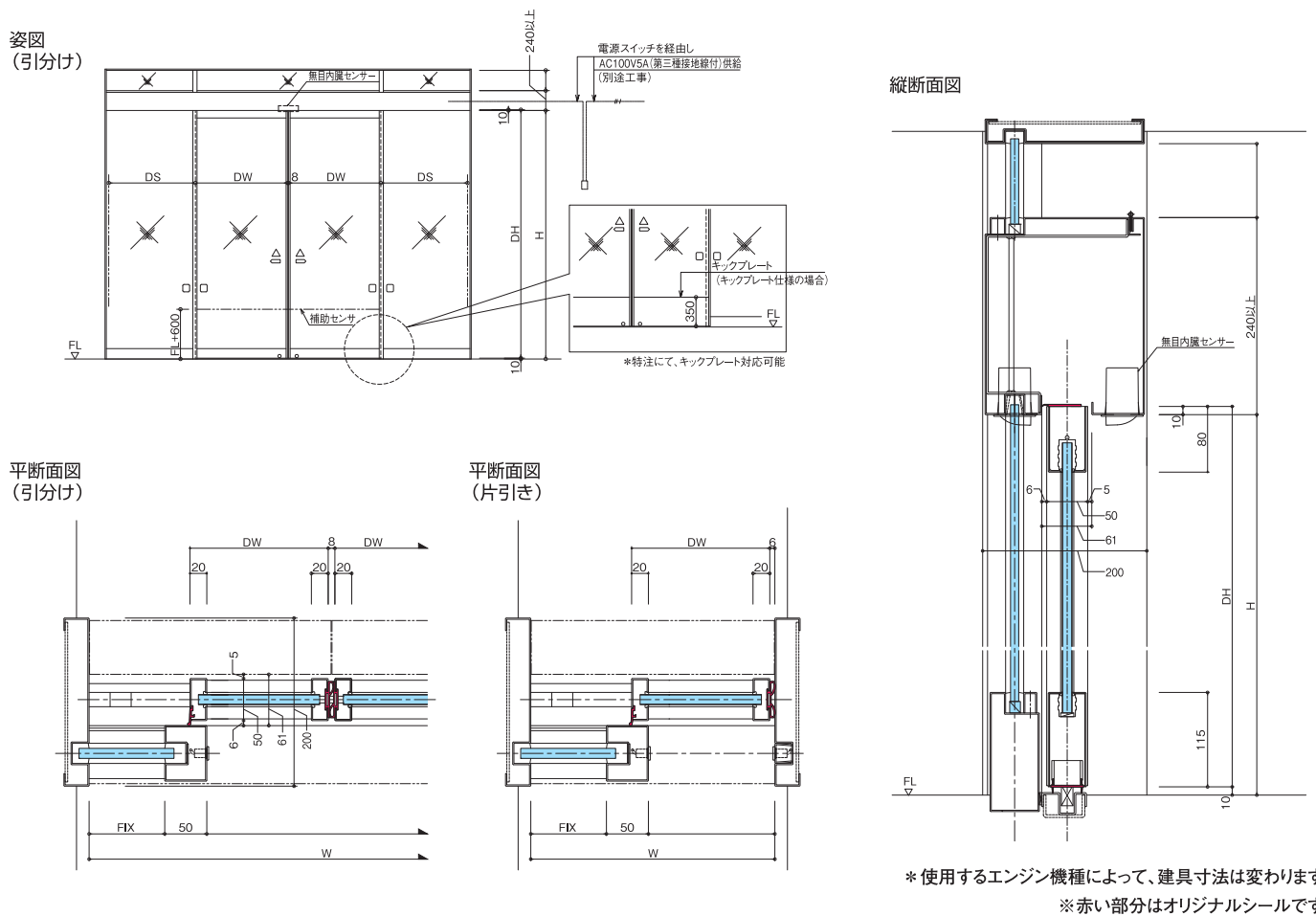
- 耐風圧性能:S-2等級(1200pa)程度
- ドア単体の縦横比:DH/DW max.4.0

ガラス

- 透明強化ガラス
- 厚さ 15mm・12mm・10mm・8mm

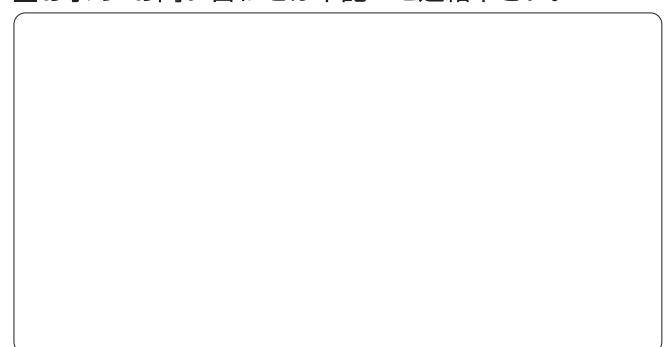
※標準仕様はステンレスヘアライン仕上げ、鏡面仕上げ、バイブレーション仕上げは特注仕様となります。

寸法図



NABCO ナブコドア株式会社
<http://www.nabco-door.co.jp/>
 〒550-0005
 本社 大阪市西区西本町1-12-22
 tel.06-6532-5841(代) fax.06-6536-4632(代)

■お求め・お問い合わせは下記へご連絡下さい。



●お届けいたします製品は、改良などのためカタログと相違する場合がありますので、ご了承ください。

